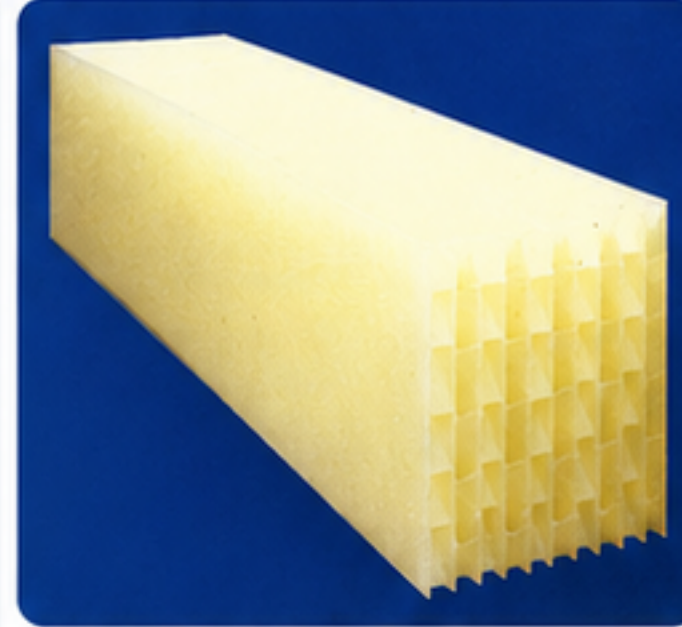


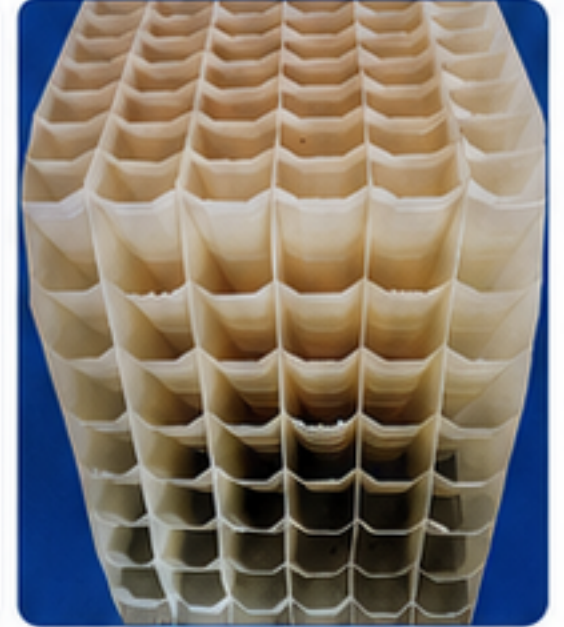


Ống nghiêng SLANTING PIPES

Giải pháp tối ưu cho quá trình lắng cặn trong các công trình xử lý nước và nước thải.

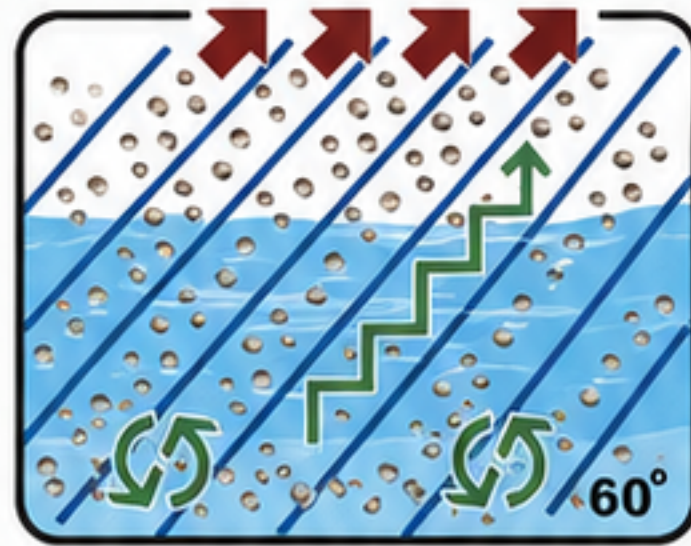


Kiểu đan xen phức hợp

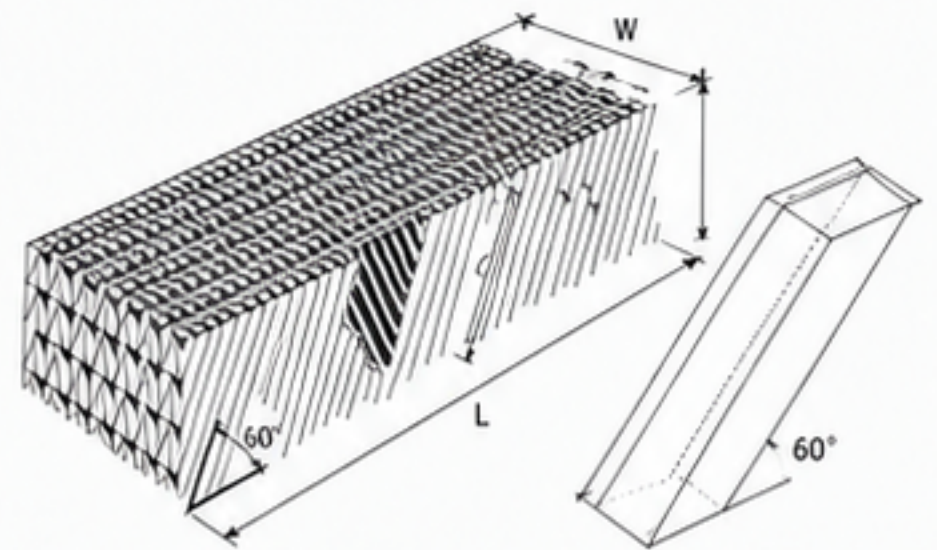


Kiểu nghiêng một bên

NGUYÊN LÝ HOẠT ĐỘNG



Ống nghiêng (SLANTING PIPES)



ĐẶC ĐIỂM SẢN PHẨM

- ✓ Tác dụng nắn dòng giúp dòng chảy ổn định hơn và tăng hiệu quả lắng cặn.
- ✓ Độ bền cao, kết cấu nhẹ nhưng chắc chắn, có thể chịu tải trên 500 kg.
- ✓ Lắp đặt dễ dàng.
- ✓ Dễ bảo trì nhờ cấu tạo đơn giản và bề mặt ống trơn nhẵn.
- ✓ Hình thức gọn gàng, dễ quan sát tình trạng lắng.
- ✓ Phù hợp với nhiều thiết bị thu gom bùn thải.
- ✓ Ít bị ảnh hưởng bởi các yếu tố bên ngoài trong quá trình vận hành.
- ✓ Có thể lắp đặt cho nhiều loại bể lắng với hình dạng khác nhau.

TÁC DỤNG NẮN DÒNG



Do sự chia nhỏ của dòng chảy, nước trong ống nghiêng có xu hướng trở thành dòng chảy tầng, nhờ đó hiệu quả lắng cặn được nâng cao.

Trạng thái dòng chảy thường được biểu thị bằng trị số Reynolds; khi Reynolds nhỏ hơn 2.000 là dòng chảy tầng.

Trong ống nghiêng, trị số Reynolds thường rất thấp, khoảng 30–100.

QUY CÁCH

Kiểu	Đường kính ống	A	B	E	W	H	L	Số lớp ống	Độ dày tấm	Vật liệu
HCA-52	50	50	50	600	500	520	2500	10	0.6/0.8/1.0	ABS
HCA-75	50	50	50	860	500	750	2500	10	0.8/1.0	ABS



Kích cỡ có thể làm theo nhu cầu